



コンピュータ制御や各種プログラムで
あなたの想像力を実現します。



Pasteurizer
MIX20



MIX20

Pasteurizer
パステライザー
MIX20



注:仕様変更などに伴い記載内容と実際の商品に一部違いが生じる場合があります。

取扱い販売店

国内総販売元 **有限会社エクセルプラン**

<http://www.coldpan.com/>

●お問い合わせ先

〒651-1505

神戸市北区道場町日下部1716

TEL:078-950-2789 FAX:078-954-8005

プログラムに豊富なメニューが用意されています。

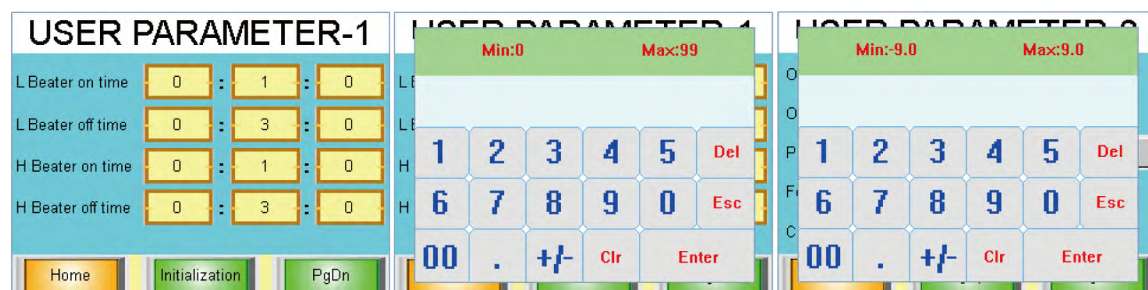
チョコレート、ヨーグルトなどデフォルトで9種類又、お客様ご自身でカスタマイズし11種類までメニューを登録可能です。



プログラムのカスタマイズは自由自在

加熱目標温度の設定	最大110℃
加熱維持時間の設定	00:00:00から99:59:59
冷却目標温度の設定	最大2℃
冷却維持時間の設定	00:00:00から99:59:59
高速攪拌 高速攪拌を行う時間の設定	00:00:00 から99:59:59
低速攪拌 低速攪拌を行う時間の設定	00:00:00 から99:59:59
高速攪拌Int 高速時攪拌インターバルタイムの設定	00:00:00 から99:59:59
低速攪拌Int 低速時攪拌インターバルタイムの設定	00:00:00 から99:59:59
アラームの設定	0から110℃

ユーザーパラメータの設定方法



タッチパネルのパラメータボックスをタッチするとポップアップメニューが開きます。数字を入力した後 Enterを押してください。Delは消去、Escはキャンセル、Clrはクリアです。

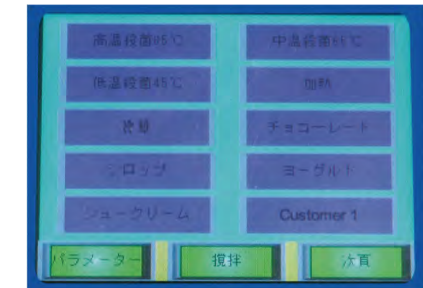
ハンドシャワー

シャワーつきなので洗浄がラクでスピーディ



日本語対応

コントロールパネルの表示が日本語に対応しています。



MAT

- ・大型マットでサポート
- ・2段階で高さ調整
大き目のパットや深型ポットでも安定します。



大型キャスター

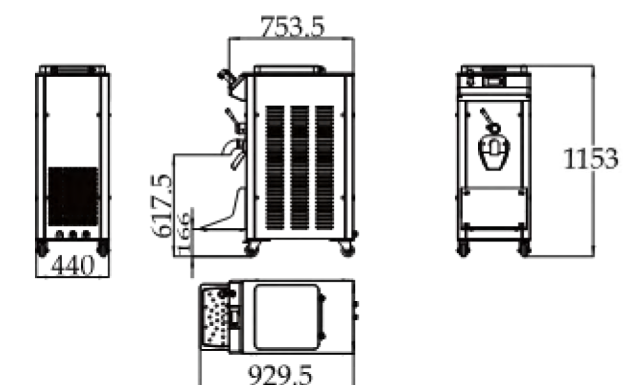
移動しやすい大型キャスター



定格

タンク容量	20L	調理能力	4.2 Kw
タンク最小生産量	10L	冷却能力	1.4 Kw
タンク最大生産量	20L	重量 (Net/Gross)	163/206 Kg
入力電源	単相200V, 50/60 Hz		

本体寸法



単位: mm